



承認証

セーフティ SK パネル式吊り
足場を用いたつりだな足場

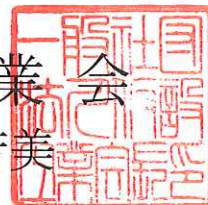
承認 第 23-2 号

上記の仮設構造物等は審査の結果承認を更新することが
妥当と認められたので仮設構造物等の安全性に関する承認規程第 8 条 3 項により本証を交付する
本承認の更新有効期間は更新日より 2 年間とする

第 9 回 更新日 平成 26 年 9 月 24 日
初 回 承認日 平成 8 年 9 月 24 日

アルインコ株式会社 殿

一般社団法人 仮設工業会
会 長 鈴木 芳美





試験結果証明書



総数 6頁中の 1頁
証明書番号 14187-1018

- | | |
|------------|--|
| 1 申請者名及び住所 | アルインコ株式会社 兵庫工場
兵庫県丹波市市島町上垣849-6 |
| 2 試験品目及び数量 | セーフティ SK パネル式吊り足場を用いたつりだな足場
曲げ試験 9回
ジョイント部の曲げ試験 3回 |
| 3 試験実施日 | 平成26年9月22日 |
| 4 実施試験所 | 一般社団法人仮設工業会 東京試験所
埼玉県所沢市東所沢4丁目8番3号 |
| 5 試験方法及び結果 | 「試験成績書」のとおり |

試験結果は以上のとおりであることを証明する

平成26年10月6日

東京都港区芝5丁目26番20号
一般社団法人 仮設工業会
会長 鈴木 芳美



試験成績書



総 数 6 頁 中 の 2 頁
試験番号 14187-1018-01R

1 試験品目

セーフティSKパネル式吊り足場を用いたつりだな足場

2 曲げ試験

(1) 試験方法

「(3) 試験方法図1~3」による。

(2) 試験結果

① : HSA620N

200kN 圧縮試験機 IP-20R-V32
たわみ [mm]

試 験 No.	1	2	3
荷重0 [kN]	0.0	0.0	0.0
1	2.2	2.2	2.2
2	4.4	4.4	4.4
3	6.5	6.7	6.6
4	8.7	8.8	8.8
5	11.0	11.2	11.1
6	13.4	13.6	13.4
7	15.9	16.0	15.8
8	18.3	18.6	18.4
9	20.6	21.1	21.0
10	23.6	23.7	23.7
11	26.4	26.4	26.3
12	29.3	29.2	29.1
13	32.6	32.4	32.3
14	36.4	36.4	36.6
15	44.6	48.1	48.4
強 度 [kN]	15.30	15.19	15.24

※荷重1, 2, 3kN時のたわみ量については試験機レンジ容量(20kN)の20%未満の荷重値であるため参考値とする。

試験成績書



総 数 6 頁 中 の 3 頁
 試験番号 14187-1018-01R

② : HSA630N

200kN 圧縮試験機 IP-20R-V32
 たわみ [mm]

試 験 No.	1	2	3
荷重0[kN]	0.0	0.0	0.0
1	8.0	8.4	8.8
2	15.3	15.4	15.3
3	23.4	22.6	22.8
4	32.0	30.5	32.3
5	41.2	39.4	41.5
6	50.5	48.8	51.2
7	60.2	58.2	61.2
8	70.3	67.7	71.6
9	84.0	81.1	85.5
強 度 [kN]	9.58	9.92	9.55

※荷重1, 2, 3kN時のたわみ量については試験機レンジ容量(20kN)の20%未満の荷重値であるため参考値とする。

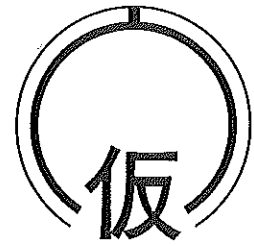
③ : HSA638N

200kN 圧縮試験機 IP-20R-V32
 たわみ [mm]

試 験 No.	1	2	3
荷重0[kN]	0.0	0.0	0.0
1	14.2	14.9	15.6
2	31.1	32.0	31.9
3	50.2	51.0	50.3
4	70.4	70.4	70.0
5	90.8	90.2	90.0
6	111.6	111.0	110.4
7	136.3	135.7	133.2
強 度 [kN]	7.62	7.65	7.86

※荷重1kN時のたわみ量については試験機レンジ容量(10kN)の20%未満の荷重値であるため参考値とする。

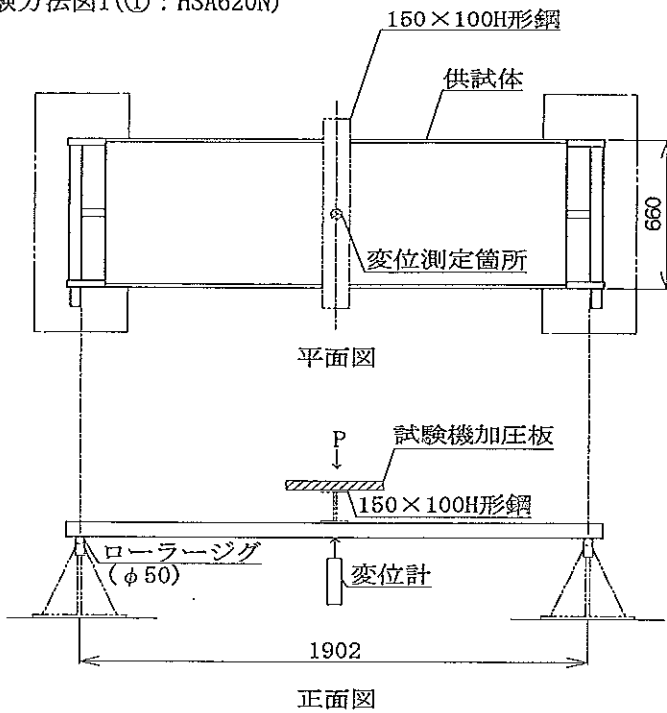
試験成績書



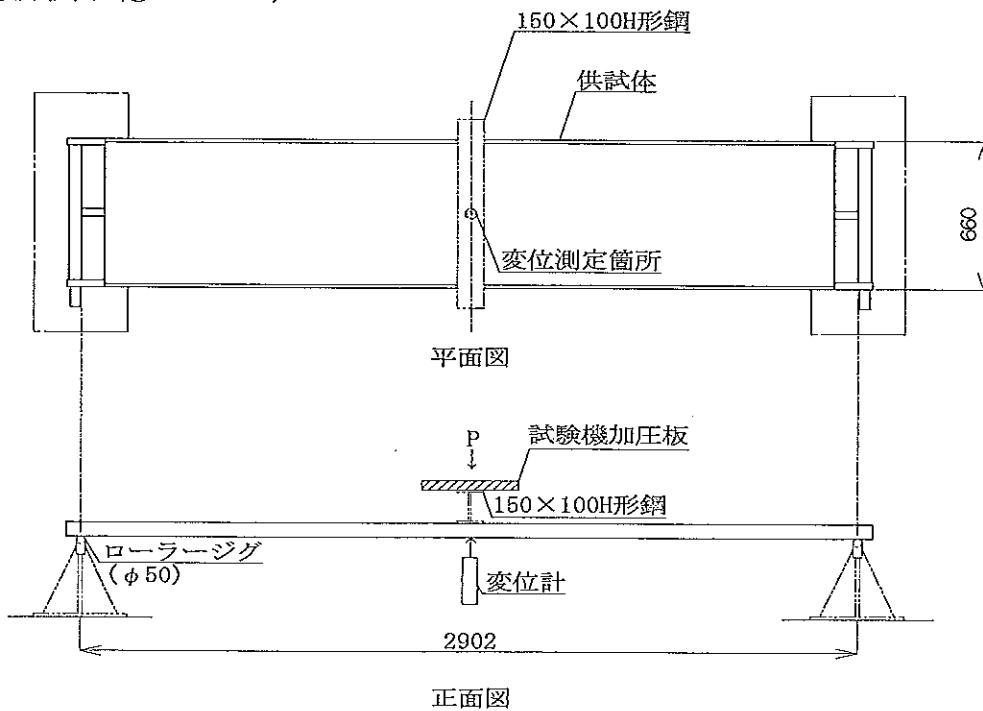
総数 6頁中の4頁
試験番号 14187-1018-01R

(3)試験方法図

試験方法図1 (① : HSA620N)



試験方法図2 (② : HSA630N)

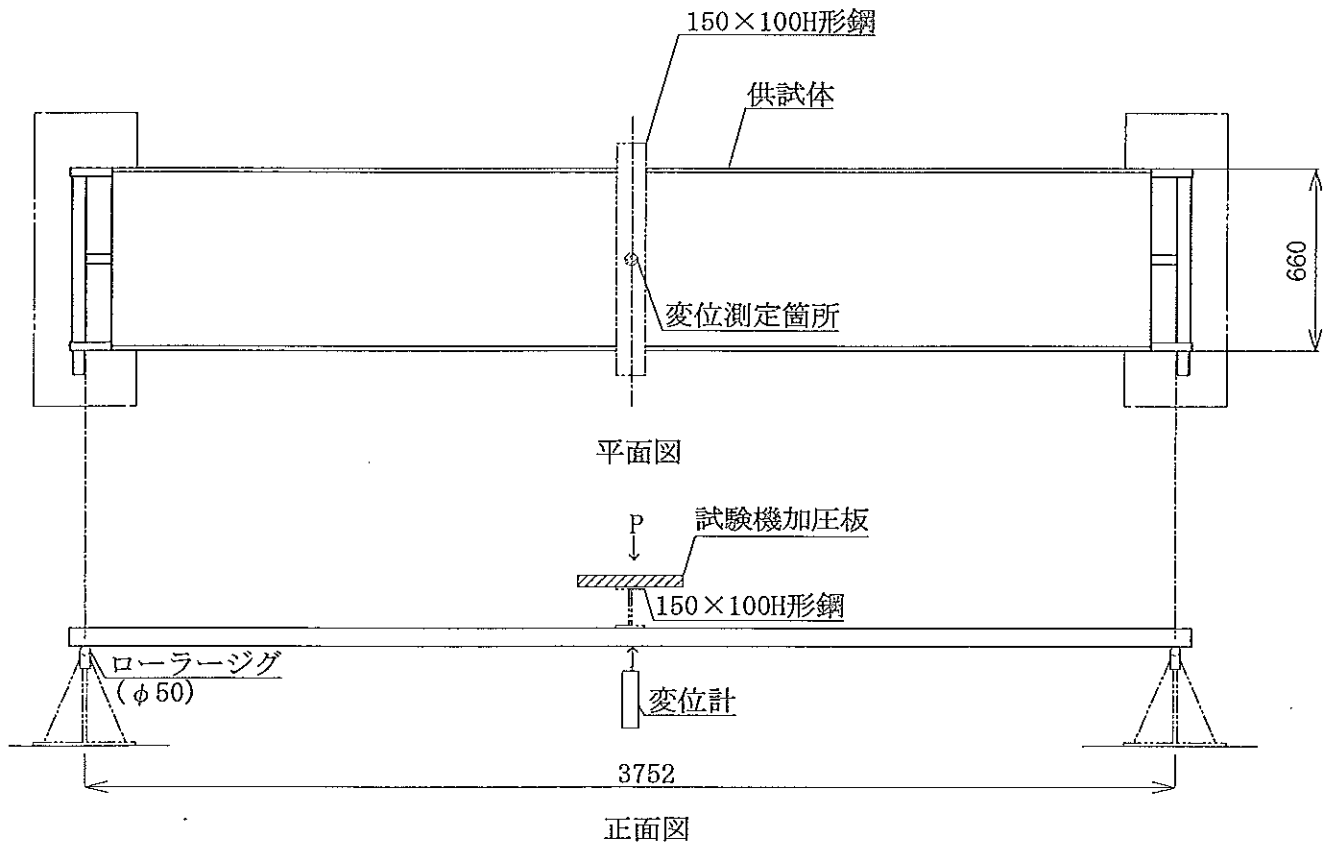


試験成績書



総 数 6 頁 中 の 5 頁
試験番号 14187-1018-01R

試験方法図3(③ : HSA638N)



試験成績書



総数 6 頁中の 6 頁
試験番号 14187-1018-01R

3 ジョイント部の曲げ試験(HSA620N)

(1) 試験方法

「(3) 試験方法図4」による。

(2) 試験結果

200kN 圧縮試験機 IP-20R-V32

試験 No.	1	2	3
強度[kN]	20.78	20.40	20.22

(3) 試験方法図

試験方法図4

